



Mescolatrice planetaria Mescolatrice planetaria 40 lt. Elettronica.

ARTICOLO N° _____

MODELLO N° _____

NOME _____

SIS # _____

AIA # _____



600175 (DMBE40B)

Mescolatrice planetaria 40 lt. Completa di frusta rinforzata, spatola, uncino a spirale. Motore asincrono. Sensore di rilevamento presenza vasca. 3 velocità preimpostate e variatore di velocità elettronico. Schermo di protezione privo di BPA. Elettronica - monofase

600176 (DMBE40B3)

Mescolatrice planetaria 40 lt. Completa di frusta rinforzata, spatola e uncino a spirale. Motore asincrono. Sensore di rilevamento presenza vasca. 3 velocità preimpostate e variatore di velocità elettronico. Schermo di protezione privo di BPA. Elettronica - trifase

uncino a spirale.

Descrizione

Articolo N° _____

Mescolatrice planetaria ideale per le preparazioni di pasticceria e panetteria, per miscelare e montare. Corpo rinforzato per uso intensivo e vasca da 40 litri in acciaio inox AISI 302. Trasmissione rinforzata e potente motore asincrono con 3 velocità preimpostate (40, 80 e 160 giri/min) e variazione elettronica della velocità (10 livelli da 30 a 172 giri/min.). Pannello comandi piatto con timer da 0-59 minuti e protezione all'acqua IP55. Dispositivo di rilevamento della vasca che permette l'attivazione della macchina solo quando la vasca è adeguatamente installata e posizionata insieme allo schermo di sicurezza. Lo schermo di protezione cieco, la griglia di protezione, sono facilmente estraibili per la pulizia. Schermo in materiale privo di BPA (bisfenolo-A). Piedini regolabili in altezza. Impastare: velocità 1 o 2 con uncino. Miscelare: velocità 2 con spatola. Montare: velocità 3 e frusta.

In dotazione 3 utensili: frusta rinforzata, spatola ed

Approvazione: _____



Mescolatrice planetaria Mescolatrice planetaria 40 lt. Elettronica.

Caratteristiche e benefici

- Capacità massima farina: 10 Kg + acqua (idratazione 60%), adatta per 100-400 coperti per servizio.
- Mescolatrice professionale progettata per rispondere alla forte domanda di panifici e pasticcerie.
- In dotazione:-vasca da 40 litri, frusta rinforzata, spatola e uncino a spirale
- Velocità per impasti: "1" con uncino.
- Velocità per miscele: "2" con spatola.
- Velocità per emulsioni: "3" con frusta.
- Sistema di sollevamento ed abbassamento della vasca tramite leva con blocco automatico della vasca quando in posizione sollevata.
- Pannello comandi resistente all'acqua con pulsanti a sfioramento, timer, regolazione velocità e display.
- Lo schermo di protezione privo di BPA copre il filo di acciaio inossidabile e limita le particelle di farina e polvere durante la panificazione e le operazioni di pasticceria.
- Scivolo estraibile per aggiungere ingredienti mentre la macchina lavora.
- Il dispositivo di rilevamento della vasca permette l'attivazione della macchina solo quando la vasca è adeguatamente installata e posizionata insieme allo schermo di sicurezza.

Costruzione

- Corpo, piedini e trasmissione rinforzati per uso intensivo.
- Vasca in acciaio inox AISI 302 - capacità 40 litri.
- Sistema planetario resistente all'acqua (IP55 sui controlli elettrici, IP23 sull'intera macchina).
- 3 velocità fisse: 40, 80 e 160 giri/min.
- Variatore elettronico di velocità (10 velocità da 30 a 175 giri/min.)
- Potenza: 2200 watt.
- Lo schermo di protezione e la struttura di filo di acciaio inossidabile sono entrambi estraibili per agevolare le operazioni di pulizia. Si possono lavare in lavastoviglie.
- Piedini regolabili per una stabilità perfetta.

Accessori inclusi

- 1 x Vasca in inox per mescolatrice 40 lt modello MB/MBE PNC 650128
- 1 x Uncino a spirale per mescolatrice 40 lt PNC 653092
- 1 x Spatola per mescolatrice 40 lt PNC 653093
- 1 x Frusta rinforzata per mescolatrice 40 litri PNC 653127

Accessori opzionali

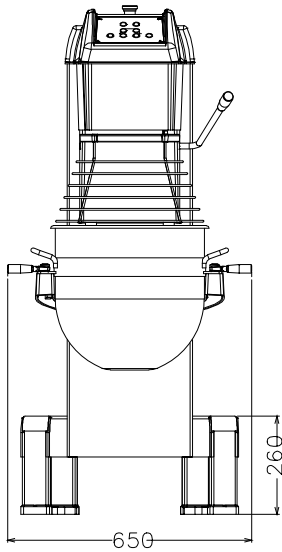
- Mescolatrice planetaria 40 lt. Completa di frusta rinforzata, spatola, uncino a spirale. Motore asincrono. Sensore di rilevamento presenza vasca. 3 velocità preimpostate e variatore di velocità elettronico. Schermo di protezione privo di BPA. Elettronica - monofase (solo per 600175) PNC 600175
- Kit riduzione 20 lt (vasca, uncino, spatola e frusta) per mescolatrice 40 lt PNC 650126
- Vasca in inox per mescolatrice 40 lt modello MB/MBE PNC 650128
- Raschiatore per vasca da 40 litri PNC 650186
- Uncino a spirale per mescolatrice 40 lt PNC 653092
- Spatola per mescolatrice 40 lt PNC 653093
- Frusta fine (emulsioni) per mescolatrice 40 lt PNC 653094
- Frusta rinforzata per mescolatrice 40 litri PNC 653127
- Carrello per vasca 40/60/80 litri PNC 653585



Mescolatrice planetaria
Mescolatrice planetaria 40 lt. Elettronica.

L'azienda si riserva il diritto di apportare modifiche ai prodotti senza preavviso

Fronte



Elettrico

Tensione di alimentazione:

600175 (DMBE40B)

200-240 V/1N ph/50/60 Hz

600176 (DMBE40B3)

380-480 V/3 ph/50/60 Hz

Capacità

Prestazioni (fino a):

ISO 9001; ISO 14001 kg/
ciclo

Capacità

40 Litre

Informazioni chiave

Dimensioni esterne, larghezza:

655 mm

Dimensioni esterne, profondità:

850 mm

Dimensioni esterne, altezza:

1370 mm

Peso imballo:

203 kg

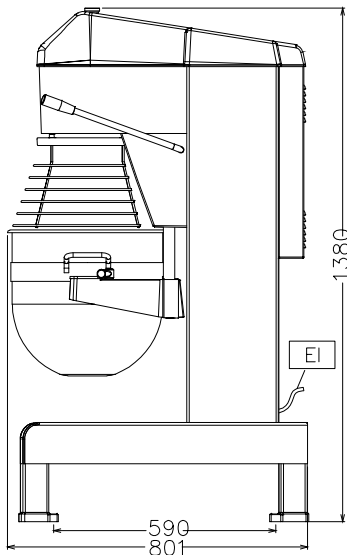
Farina:

ISO 9001; ISO 14001 kg con
Uncino a spirale

Chiare d'uovo:

70 con Frusta

Lato



EI = Connessione elettrica

Alto

